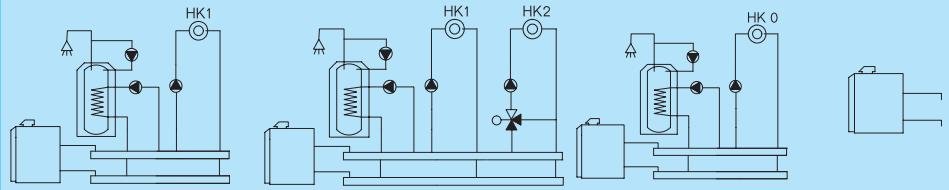




## Помощь в выборе комплектации

## Сочетания

## Возможные гидравлические схемы с дополнительной комплектацией



## Logamatic 2107

- 1-ступенчатая горелка
- Бак-водонагреватель
- Циркуляционный насос
- Отопительный контур без смесителя (НК1)
- Комплектация с FM 241: отопительный контур со смесителем (НК2)
- Комплектация с FM 242: 2-ступенчатая или модулированная горелка (серийная комплектация для котла типоразмера 82)
- Комплектация с FM 244: солнечный коллектор

## Logamatic 4211

- 1-, 2-ступенчатая или модулированная горелка
- Бак-водонагреватель
- Циркуляционный насос
- Отопительный контур без смесителя (НК0)
- Комплектация с FM 442: два отопительных контура со смесителем
- Комплектация с FM 445: система с внешним теплообменником
- Комплектация с FM 443: модуль солнечного коллектора
- Комплектация с FM 446: интерфейс EIB - единая электронная система управления дома
- Комплектация с FM 448: общее сообщение о неисправностях

## Logamatic 2101

- Режим работы с постоянной температурой котловой воды
- 1-ступенчатая горелка

## Характеристики и особенности

## Современная универсальная концепция котла

- Низкотемпературный отопительный котел по DIN EN 303 для работы на дизельном топливе или газе, с плавным регулированием температуры котловой воды, без цокольной температуры (минимальной температуры котловой воды)
- Четыре сертифицированных типоразмера котла с номинальной теплопроизводительностью 52-95 кВт, имеют знак CE
- Конструкция котла выполнена по принципу Thermostream, обеспечивающему надежную работу без смесительного насоса и регулирования температуры обратной линии
- Водоохлаждаемая камера сгорания с небольшой тепловой нагрузкой и отвод дымовых газов по трехходовому принципу
- Отопительный котел предназначен для работы на дизельном топливе EL по DIN 51 603, на природном, сжиженном, биохимическом газе и рапсовом масле. Котел работает со всеми дизельными и газовыми вентиляторными горелками по

EN 267 и EN 676 или имеющими знак CE

- Комбинируется с баками-водонагревателями Logalux ST или Logalux LT, а также с различными системами управления из программы Бударус
- Исполнение Unit с согласованными друг с другом компонентами (отопительный котел, и горелка) для низкоэмиссионного режима при высоком стандартизованном коэффициенте использования (96 %)

## Работа с пониженным уровнем шума и низкими выбросами вредных веществ

- Исполнение Unit со специальными горелками, при работе которых практически не образуется сажи
  - Практически бесшумная работа
  - Не требуется никаких дополнительных мероприятий по шумоглушению, поэтому идеально подходит к установке в жилых помещениях
  - Пониженное потребление электроэнергии за счет мотора горелки и вентилятора подачи воздуха на горение с регулируемые частотами вращения

## Простое и удобное управление

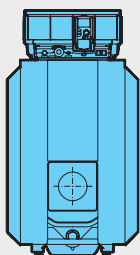
- Регулирующие функции, согласованные с гидравликой установки
- Простая настройка всех функций системы управления (по принципу "Нажми и Поверни")
- Возможно расширение комплектации всех систем управления дополнительными модулями

## Быстрый монтаж, пуск в эксплуатацию и техническое обслуживание

- Адаптированная к соответствующей гидравлической схеме система быстрого монтажа отопительного контура
- Полная готовность к работе, благодаря прошедшей заводские испытания горелке Logator, простая настройка на месте
- Беспроблемное подключение бака к котлу благодаря соединительному трубопроводу котел-водонагреватель для Logalux ST/4 объемом 150-300л и Logalux LT/1 объемом 160-300 л



## Logano G 215 WS



Типоразмер котла	52	64	78	95
Высота (с системой управления)/мм	1130	1130	1130	1130
Ширина/мм	600	600	600	600
Глубина/мм	787	907	1027	1147
Глубина с горелкой / мм	1102	1222	1363	1483

Система управления	Поставка котла	Типоразмер котла	Артикул №	Цена руб.
<b>без системы управления</b>	в собранном виде	52	30 008 373	87.644,-
		64	30 008 374	96.665,-
		78	30 008 375	104.935,-
	отдельными секциями	95	30 008 376	114.972,-
		78	7 862 825	108.340,-
		95	7 862 835	119.791,-

Систему управления серии Logamatic 2000 или 4000 нужно заказать отдельно.

## Logano G 215 WS

Горелки подобраны в соответствии с техническими параметрами котлов Buderus

Вид топлива	Типоразмер	Давление подключения	Тип горелки	Артикул №	Цена руб.
природный газ	52	20 мбар	Logatop GE 1.65HN-0023, 1/2" <sup>2)</sup>	7747208658	53.998,-
жидкотопливная	52		Logatop DE 1.2H-0052 <sup>1)</sup>	7747208632	32.521,-
природный газ	64	20 мбар	Logatop GE 1.65HN-0023, 1/2" <sup>2)</sup>	7747208658	53.998,-
жидкотопливная	64		Logatop DE 1.2 H-0053 <sup>1)</sup>	7747208633	34.472,-
природный газ	78	20 мбар	Logatop GE 1.105N - 0140, 3/4" <sup>2)</sup>	7747208660	65.744,-
жидкотопливная	78		Logatop DE 1.3H - 0055 <sup>1)</sup>	7747208634	36.945,-
природный газ	95	20 мбар	Logatop GZ 1.105N-0155, 3/4" <sup>2)</sup>	7747208662	84.562,-
жидкотопливная	95		Logatop DE 1.3H-0056 <sup>1)</sup>	7747208635	40.159,-

<sup>1)</sup> В объем поставки входят форсунки

<sup>2)</sup> В объем поставки входит газовая арматура



**Баки-водонагреватели и комплектующие**

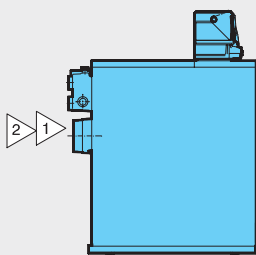
Обозначение	Описание	Артикул №	Цена руб.			
Logalux LT/1 Бак-водонагреватель	<ul style="list-style-type: none"> <li>• Устанавливается под котлом</li> <li>• С магниевым анодом</li> <li>• Смотровой люк спереди</li> <li>• Термоглазурь DUOCLEAN</li> </ul>	LT200/1	30 009 277	72.099,—		
		LT300/1	30 000 278	91.077,—		
Соединительный трубопровод котел-водонагреватель	<ul style="list-style-type: none"> <li>• Для Logalux LT/1</li> <li>• С загрузочным насосом бака-водонагревателя, обратным клапаном и теплоизоляцией</li> <li>• Для нижеприведенных комбинаций котла и бака (x):</li> </ul>	Logano G215 WS				
		Котел	52	64	78	95
			x	x	-	-
		x	x	x	-	
		с LT200/1	30 001 084	18.133,—		
		с LT300/1	30 001 085	20.847,—		
Направляющая для закрепления котла на баке	Для Logalux LT/1	с LT 200/1	5 261 232	1.008,—		
		с LT 300/1	5 261 234	2.322,—		
Термометр	<ul style="list-style-type: none"> <li>• Для Logalux LT/1</li> <li>• 30-80 °C</li> <li>• С датчиком</li> </ul>		5 236 200	1.413,—		
Инертный анод	<ul style="list-style-type: none"> <li>• Для Logalux LT/1</li> <li>• Со стабилизатором напряжения со штекером с заземлением</li> <li>• С соединительным кабелем</li> <li>• Для монтажа в изолированной отверстии</li> <li>• Для подключения к розетке 230 В с заземлением</li> </ul>		3 868 354	18.264,—		
Контролер анода	<ul style="list-style-type: none"> <li>• Прибор контроля катодной антикоррозионной защиты эмалированного бака-водонагревателя</li> <li>• С аккумулятором</li> </ul>		81 065 150	8.104,—		
Logalux ST Бак-водонагреватель	<ul style="list-style-type: none"> <li>• Устанавливается рядом с котлом</li> <li>• С магниевым анодом</li> <li>• Смотровой люк спереди</li> <li>• Термоглазурь DUOCLEAN MKT</li> <li>• С опорными болтами</li> </ul>	Logalux ST160/4	7 747 303 607	58.963,—		
		Logalux ST200/4	7 747 303 608	63.518,—		
		Logalux ST300/4	7 747 303 609	74.002,—		
Соединительный трубопровод котел-водонагреватель	<ul style="list-style-type: none"> <li>• Для Logalux ST/SU</li> <li>• С загрузочным насосом бака-водонагревателя, обратным клапаном и теплоизоляцией</li> </ul>		7 747 210 577	14.892,—		
AS 1 Комплект подключения бака	С датчиком температуры горячей воды и соединительным элементом		5 991 384	1.097,—		
Электрическая система загрузки	Для непрямого нагрева воды для ГВС через отопительный контур с электронагревом при полном отключении отопительного котла		-	-		
<b>Дополнительные приборы безопасности</b>						
SG 160 S 3/4" Группа безопасности бойлера	В комплект входит предохранительный клапан 8 бар, обратный клапан, шаровой кран		80 937 412	5.213,—		
SG 160 SD 3/4" Группа безопасности бойлера	В комплект входит предохранительный клапан 8 бар, обратный клапан, шаровой кран и регулируемый редуктор давления		80 937 242	8.805,—		

В комбинациях отопительного котла с баком-водонагревателем необходимо применять соответствующий соединительный трубопровод и комплект подключения бака

[Подробная информация по бакам-водонагревателям ⇒ Глава 12](#)



## Комплектующие

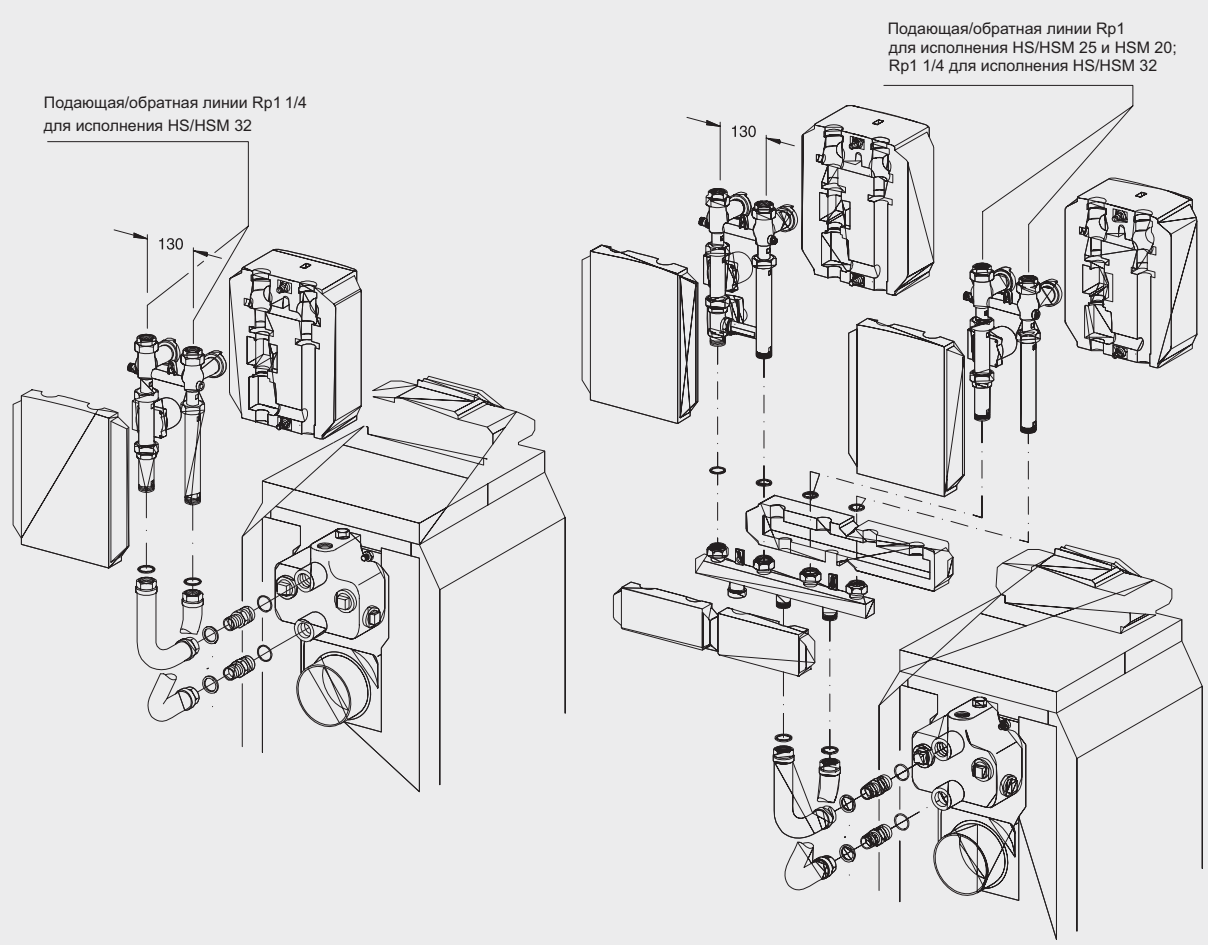


Поз.	Обозначение	Описание	Артикул №	Цена руб.
-	Прибор контроля минимального давления	<ul style="list-style-type: none"> <li>• Вместо предохранительного устройства контроля количества воды</li> <li>• В комплекте с адаптером по DIN 4751-2</li> </ul>	5 176 017	3.724,-
	Шумоглушитель дымовых газов	<ul style="list-style-type: none"> <li>• DN 150</li> </ul>	5 074 542	14.322,-
1	Компактный шумоглушитель дымовых газов	<ul style="list-style-type: none"> <li>• Из нержавеющей стали</li> <li>• DN 150</li> <li>• С разделением корпусного шума</li> <li>• С 2 уплотнительными манжетами на присоединительный участок дымовой трубы</li> </ul>	5 074 504	28.030,-
2	Уплотнительная манжета на присоединительный участок дымовой трубы	<ul style="list-style-type: none"> <li>• DN 150</li> </ul>	5 354 012	2.586,-
-	AT 90 E Прибор контроля температуры	<ul style="list-style-type: none"> <li>• Для отопления полов</li> <li>• Готов к подключению</li> </ul>	80 155 200	2.673,-
-	Стяжной инструмент	<ul style="list-style-type: none"> <li>• Размер 1.2</li> </ul>	63 006 832 по запросу	128.978,- по запросу
-	Комплект для чистки котла	<ul style="list-style-type: none"> <li>• Для чистки дополнительных поверхностей нагрева</li> <li>• Состоит из 2 щеток и стержней для них</li> </ul>	83 570 070	2.936,-
<b>Дополнительные приборы безопасности</b>				
	KSS/G215 Комплект безопасности отопительного котла	<ul style="list-style-type: none"> <li>• В комплект входит манометр, автовоздушник и предохранительный клапан 1/2", 3 бар</li> </ul>	30 010 365	8.148,-
	AAS/G215 Комплект для подключения расширительного бака	<ul style="list-style-type: none"> <li>• С вентилем для наполнения и слива</li> </ul>	5 584 392	5.739,-

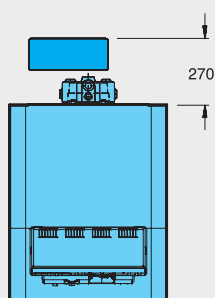


Система быстрого монтажа для подключения отопительного контура к котлу

4

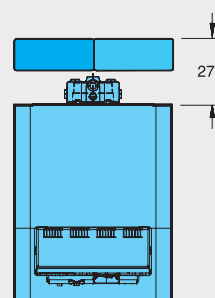


RK 1/G215 или RK 1M/G215



Максимальная высота с баком под котлом - 2028 мм, без бака - 1373 мм <sup>1)</sup>

RK 2M/G215



Максимальная высота с баком под котлом и с гребенкой HKV 2/32 - 2158 мм (HS/HSM 25, HS/HSM 20) и 2028 мм (HS/HSM 32). Максимальная высота без бака под котлом - 1503 мм (HS/HSM 25, HS/HSM 20) и 1553 мм (HS/HSM 32) <sup>1)</sup>

<sup>1)</sup> Высота без опорных болтов. С опорными болтами на 15 - 25 мм выше

Рекомендации по ценам без обязательств. Не предназначены для конечного потребителя, только как основа для расчетов. НДС не включен.



## Система быстрого монтажа для подключения отопительного контура к котлу

Обозначение	Описание	Артикул №	Цена руб.
<b>Система быстрого монтажа отопительного контура - комбинации с насосом, имеющим электронную регулировку (требование для котлов мощностью &gt; 50 кВт согласно HeizAnIV)</b>			
RK 1-E/G215 Система быстрого монтажа отопительного контура	<ul style="list-style-type: none"> <li>Комплект для подключения сзади, перпендикулярно к котлу</li> <li>1 насосная группа без смесителя</li> <li>Состоит из комплектов: KAS 1/G215, HS 32-E</li> </ul>	Поставляется отдельными элементами	
RK 1M-E/G215 Система быстрого монтажа отопительного контура	<ul style="list-style-type: none"> <li>Комплект для подключения сзади, перпендикулярно к котлу</li> <li>1 насосная группа с 3-ходовым смесителем DN 32 и сервоприводом</li> <li>Состоит из комплектов: KAS 1/G215, HSM 32-E</li> </ul>	Поставляется отдельными элементами	
RK 2M-E(25)/G215 Система быстрого монтажа двух отопительных контуров	<ul style="list-style-type: none"> <li>Комплект для подключения сзади, перпендикулярно к котлу</li> <li>1 насосная группа без смесителя DN 25 и 1 насосная группа с 3-ходовым смесителем DN 25 и сервоприводом</li> <li>Состоит из комплектов: KAS 1/G215, HKV 2/32, HS 25-E, HSM 25-E, 2x ES 0</li> </ul>	Поставляется отдельными элементами	
RK 2M-E(32)/G215 Система быстрого монтажа двух отопительных контуров	<ul style="list-style-type: none"> <li>Комплект для подключения сзади, перпендикулярно к котлу</li> <li>1 насосная группа без смесителя DN 32 и 1 насосная группа с 3-ходовым смесителем DN 32 и сервоприводом</li> <li>Состоит из комплектов: KAS 1/G215, HKV 2/32, HS 32-E, HSM 32-E</li> </ul>	Поставляется отдельными элементами	
<b>Система быстрого монтажа отопительного контура - комбинации со стандартным насосом (возможно для котлов мощностью ≤ 50 кВт)</b>			
RK 1/G215 Система быстрого монтажа отопительного контура	<ul style="list-style-type: none"> <li>Комплект для подключения сзади, перпендикулярно к котлу</li> <li>Для 1 отопительного контура без смесителя</li> <li>Состоит из комплектов: KAS 1/G215, HS 32</li> </ul>	Поставляется отдельными элементами	
RK 1M/G215 Система быстрого монтажа отопительного контура	<ul style="list-style-type: none"> <li>Комплект для подключения сзади, перпендикулярно к котлу</li> <li>1 насосная группа с 3-ходовым смесителем DN 32 и сервоприводом</li> <li>Состоит из комплектов: KAS 1/G215, HSM 32</li> </ul>	Поставляется отдельными элементами	
RK 2M(25)/G215 Система быстрого монтажа двух отопительных контуров	<ul style="list-style-type: none"> <li>Комплект для подключения сзади, перпендикулярно к котлу</li> <li>1 насосная группа без смесителя DN 25 и 1 насосная группа с 3-ходовым смесителем DN 25 и сервоприводом</li> <li>Состоит из комплектов: KAS 1/G215, HKV 2/32, HS 25, HSM 25, 2x ES 0</li> </ul>	Поставляется отдельными элементами	
RK 2M(32)/G215 Система быстрого монтажа двух отопительных контуров	<ul style="list-style-type: none"> <li>Комплект для подключения сзади, перпендикулярно к котлу</li> <li>1 насосная группа без смесителя DN 32 и 1 насосная группа с 3-ходовым смесителем DN 32 и сервоприводом</li> <li>Состоит из комплектов: KAS 1/G215, HKV 2/32, HS 32, HSM 3</li> </ul>	Поставляется отдельными элементами	
<b>Дополнительные комплектующие для монтажа на котле</b>			
KAS 1/G215/G225 Комплект подключения к котлу	<ul style="list-style-type: none"> <li>Для подключения отопительного контура или гребёнки (до 2-х выходов) к котлу</li> </ul>	63 036 222	5.825,-

1) При DT 20 К применяется при теплопроизводительности до 30 кВт

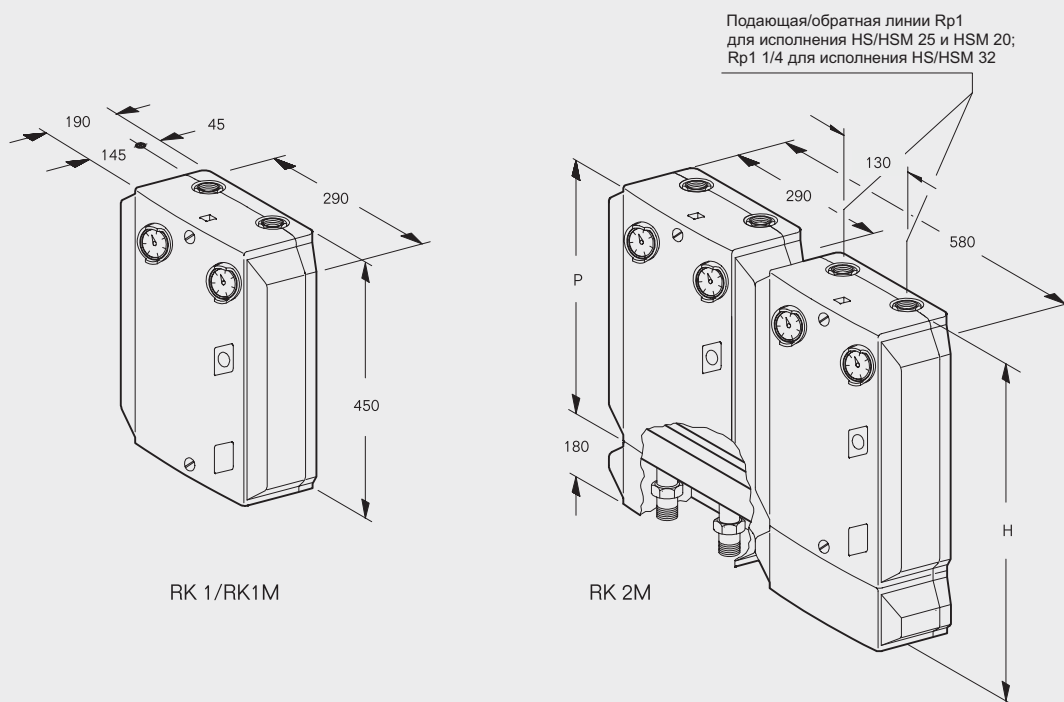
2) При DT 20 К применяется при теплопроизводительности до 65 кВт

3) При DT 20 К применяется при теплопроизводительности до 40 кВт



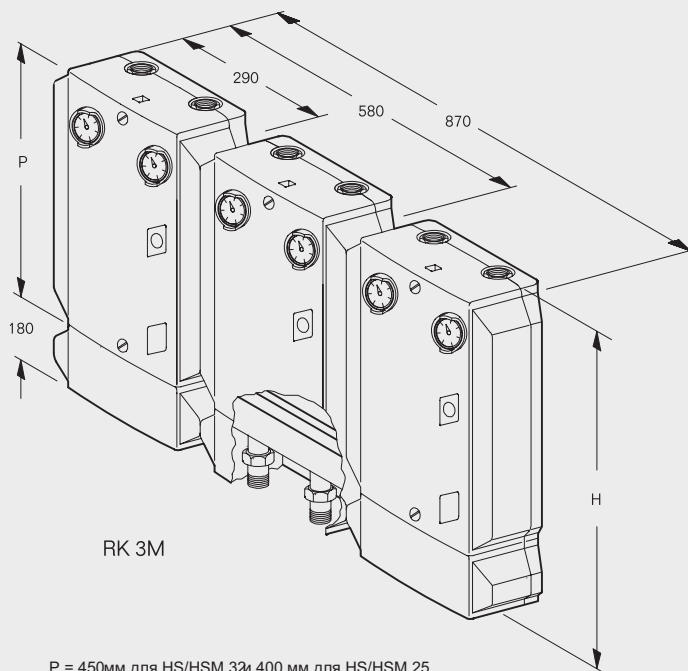
Система быстрого монтажа отопительного контура для установки на стене

4



RK 1/RK1M

RK 2M



RK 3M

P = 450мм для HS/HSM 32и 400 мм для HS/HSM 25  
H = 630мм для HS/HSM 32и 580 мм для HS/HSM 25

Рекомендации по ценам без обязательств. Не предназначены для конечного потребителя, только как основа для расчетов. НДС не включен.



**Система быстрого монтажа отопительного контура для установки на стене**

Обозначение	Описание	Артикул №	Цена руб.
<b>Система быстрого монтажа отопительного контура - комбинации с насосом, имеющим электронную регулировку (требование для котлов мощностью &gt; 50 кВт согласно HeizANIV)</b>			
RK 1-E(32)/W Система быстрого монтажа отопительного контура	<ul style="list-style-type: none"> <li>Комплект подключения для настенного монтажа</li> <li>1 насосная группа без смесителя DN 32</li> <li>Состоит из комплектов: WMS 1, HS 32-E, AS HKV 32</li> </ul>	Поставляется отдельными элементами	
RK 1M-E(32)/W Система быстрого монтажа отопительного контура	<ul style="list-style-type: none"> <li>Комплект подключения для настенного монтажа</li> <li>1 насосная группа с 3-ходовым смесителем DN 32 и сервоприводом</li> <li>Состоит из комплектов: WMS 1, HSM 32-E, AS HKV 32</li> </ul>	Поставляется отдельными элементами	
RK 2M-E(25)/W Система быстрого монтажа двух отопительных контуров	<ul style="list-style-type: none"> <li>Комплект подключения для настенного монтажа</li> <li>1 насосная группа без смесителя DN 25 и 1 насосная группа с 3-ходовым смесителем DN 25 и сервоприводом</li> <li>Состоит из комплектов: HKV 2/32, 2xES 0, HS 25-E, HSM 25-E, AS HKV 32</li> </ul>	Поставляется отдельными элементами	
RK 2M-E(32)/W Система быстрого монтажа двух отопительных контуров	<ul style="list-style-type: none"> <li>Комплект подключения для настенного монтажа</li> <li>1 насосная группа без смесителя DN 32 и 1 насосная группа с 3-ходовым смесителем DN 32 и сервоприводом</li> <li>Состоит из комплектов: WMS 2, HKV 2/32, HS 32-E, HSM 32-E, AS HKV 32</li> </ul>	Поставляется отдельными элементами	
RK 3M-E(25)/W Система быстрого монтажа трёх отопительных контуров	<ul style="list-style-type: none"> <li>Комплект подключения для настенного монтажа</li> <li>1 насосная группа без смесителя, 2 насосных группы со смесителями DN 25 и сервоприводами</li> <li>Состоит из комплектов: WMS 3, 2x HSM 25-E, HS 25-E, 3x ES 0, HKV 3/32, AS HKV 32</li> </ul>	Поставляется отдельными элементами	
<b>Система быстрого монтажа отопительного контура - комбинации со стандартным насосом (возможно для котлов мощностью ≤ 50 кВт)</b>			
RK 1(32)/W Система быстрого монтажа отопительного контура	<ul style="list-style-type: none"> <li>Комплект подключения для настенного монтажа</li> <li>1 насосная группа без смесителя DN 32</li> <li>Состоит из комплектов: WMS 1, HS 32, AS HKV 32</li> </ul>	Поставляется отдельными элементами	
RK 1M(32)/W Система быстрого монтажа отопительного контура	<ul style="list-style-type: none"> <li>Комплект подключения для настенного монтажа</li> <li>1 насосная группа с 3-ходовым смесителем DN 32 и сервоприводом</li> <li>Состоит из комплектов: WMS 1, HSM 32, AS HKV 32</li> </ul>	Поставляется отдельными элементами	
RK 2M(25)/W Система быстрого монтажа двух отопительных контуров	<ul style="list-style-type: none"> <li>Комплект подключения для настенного монтажа</li> <li>1 насосная группа без смесителя DN 25 и 1 насосная группа с 3-ходовым смесителем DN 25 и сервоприводом</li> <li>Состоит из комплектов: WMS 2, HKV 2/32, 2x ES 0, HS 25, HSM 25, AS HKV 32</li> </ul>	Поставляется отдельными элементами	
RK 2M(32)/W Система быстрого монтажа двух отопительных контуров	<ul style="list-style-type: none"> <li>Комплект подключения для настенного монтажа</li> <li>1 насосная группа без смесителя DN 32 и 1 насосная группа с 3-ходовым смесителем DN 32 и сервоприводом</li> <li>Состоит из комплектов: WMS 2, HKV 2/32, HS 32, HSM 32, AS HKV 32</li> </ul>	Поставляется отдельными элементами	
RK 3M(25)/W Система быстрого монтажа трёх отопительных контуров	<ul style="list-style-type: none"> <li>Комплект подключения для настенного монтажа</li> <li>1 насосная группа без смесителя, 2 насосные группы со смесителями DN 25 и сервоприводами</li> <li>Состоит из комплектов: WMS 3, 2x HSM 25, HS 25, 3x ES 0, HKV 3/32, AS HKV 32</li> </ul>	Поставляется отдельными элементами	
<b>Арматура для различных соединений</b>			
WMS 1 Комплект для настенного монтажа	• Для крепления к стене одной насосной группы	67 900 470	2.016,-
WMS 2 Комплект для настенного монтажа	• Для крепления к стене двух насосных групп	67 900 471	2.804,-
WMS 3 Комплект для настенного монтажа	• Для крепления к стене трёх насосных групп	67 900 472	3.373,-
WMS 4/5 Комплект для настенного монтажа	• Для крепления к стене четырёх/пяти насосных групп	63 014 540	4.950,-
AS HKV 32/25	Комплект разъёмных соединений для подключения к гребёнке HKV	5 584 552	913,-
AS/G215	Комплект разъёмных соединений для подключения к котлу G215	5 584 734	2.453,-
HKV 2/32 Гребенка отопительного контура	• Для 2 отопительных контуров. Может использоваться для настенного монтажа (с WMS 2) и для монтажа сзади, перпендикулярно котлу (с KAS 1).	5 024 870	11.081,-
HKV 3/32 Гребенка отопительного контура	• Для 3 отопительных контуров. Может использоваться для настенного монтажа (с WMS 3) и для монтажа сзади, перпендикулярно котлу (с KAS 1).	5 024 872	14.103,-
HKV 4/25 Гребенка отопительного контура	• Для 4 отопительных контуров, до 150 кВт при перепаде 20 Кельвин (6,8 куб. м/час). Только для настенного монтажа.	5 024 882	18.482,-
HKV 5/25 Гребенка отопительного контура	• Для 5 отопительных контуров, до 150 кВт при перепаде 20 Кельвин (6,8 куб. м/час). Только для настенного монтажа.	5 024 884	21.373,-

Рекомендации по ценам без обязательств. Не предназначены для конечного потребителя, только как основа для расчетов. НДС не включен.





Обозначение	Описание	Артикул №	Цена руб.
HS 25 <sup>1)</sup> Комплект подключения отопительного контура	• Для 1 отопительного контура без смесителя	7 747 210 563	13.227,—
HS 25-E <sup>1)</sup> Комплект подключения отопительного контура	• Для 1 отопительного контура без смесителя и с электронным насосом	5 584 560	18.089,—
HS 32 <sup>2)</sup> Комплект подключения отопительного контура	• Для 1 отопительного контура без смесителя	5 584 530	17.081,—
HS 32-E <sup>2)</sup> Комплект подключения отопительного контура	• Для 1 отопительного контура без смесителя и с электронным насосом	5 584 554	23.168,—
HSM 20 <sup>1)</sup> Комплект подключения отопительного контура	• Для 1 отопительного контура с 3-ходовым смесителем DN 20 и сервоприводом	5 584 378	20.277,—
HSM 20-E <sup>1)</sup> Комплект подключения отопительного контура	• Для 1 отопительного контура с 3-ходовым смесителем DN 20, сервоприводом и с электронным насосом	7 747 210 566	26.146,—
HSM 25 <sup>3)</sup> Комплект подключения отопительного контура	• Для 1 отопительного контура с 3-ходовым смесителем DN 25 и сервоприводом	7 747 210 565	20.454,—
HSM 25-E <sup>3)</sup> Комплект подключения отопительного контура	• Для 1 отопительного контура с 3-ходовым смесителем DN 25, сервоприводом и с электронным насосом	5 584 562	26.146,—
HSM 32 <sup>2)</sup> Комплект подключения отопительного контура	• Для 1 отопительного контура с 3-ходовым смесителем DN 32 и сервоприводом	5 584 532	24.833,—
HSM 32-E <sup>2)</sup> Комплект подключения отопительного контура	• Для 1 отопительного контура с 3-ходовым смесителем DN 32, сервоприводом и с электронным насосом	5 584 556	31.051,—
ES 0 Дополнительный комплект	Обязательно заказывать для HS(M) 20 и 25 в соединении с HKV...32	67 900 475	776,—
US 2 Комплект для перехода	• Для HKV 32 в комбинации с HS 25, HSM 15/20/25 • Монтажная высота 50 мм • Требуется только в комбинации с HS 32 / HSM 32 и HS 25 / HSM15/20/25 с одинаковыми монтажными высотами	63 210 008	3.111,—

1) При T 20 K применяется при теплопроизводительности до 35 кВт

2) При T 20 K применяется при теплопроизводительности до 65 кВт

3) При T 20 K применяется при теплопроизводительности до 40 кВт

**Logano G215 WS**

- Секции котла из высококачественного надежного чугуна GL 180 M
- Дополнительная надежность в критических эксплуатационных условиях благодаря технологии Thermostream. Технология Thermostream предусматривает распределение воды внутри котла, что предотвращает образование конденсата
- Трехходовой принцип отвода дымовых газов внутри котла
- Герметичное исполнение тракта дымовых газов
- Водоохлаждаемая камера сгорания
- Большая фронтальная дверь может открываться налево или направо - что обеспечивает удобный доступ при проведении чистки и технического обслуживания
- Простая чистка котла спереди
- Теплоизоляция толщиной 80 мм снижает теплотери до минимума
- Регулируемые опоры с пластмассовым покрытием для простого выравнивания на месте монтажа, используются также в при установке бака под котлом
- Компактные размеры - преимущество при пронесении через проемы и при размещении в котельной
- Для котлов типоразмеров 78-95 возможна поставка как в собранном виде, так и отдельными секциями. Это упрощает транспортировку оборудования в стесненных условиях
- Разнообразные комбинации с горелками, системами управления и баками-водонагревателями
- Большой выбор дополнительного оборудования для быстрого монтажа, адаптированного к определенному котлу
- Предназначен для работы на дизельном топливе или газе - применяемое дизельное топливо EL по DIN 51 603 или любой вид газа при установке газовой вентиляционной горелки
- Разнообразные соединительные элементы для подключения подающей и обратной линий к котлу и баку



## Поставка

## Котловой блок в собранном виде

Котловой блок	1 коробка
Обшивка котла	1 коробка
Теплоизоляция	1 упаковка в пленку
Дверца горелки с передней стенкой	1 коробка
Горелка (дополнительная комплектация)	1 коробка
Система управления (дополнительная комплектация)	1 коробка

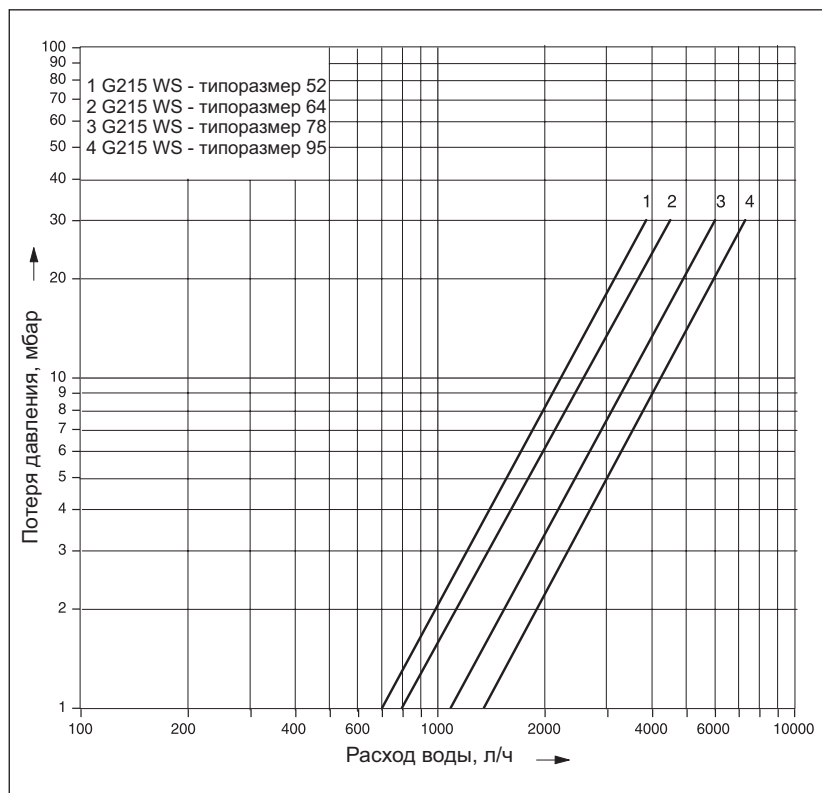
## Котловой блок отдельными секциями

Котловые секции	1 палета
Детали обшивки	1 коробка
Обшивка котла	1 коробка
Теплоизоляция	1 упаковка в пленку
Дверца горелки с передней стенкой	1 коробка
Система управления (дополнительная комплектация)	1 коробка

4

## Рекомендации по проектированию

## Гидравлическое сопротивление котла по воде



## Дизельная / газовая горелка

В принципе, может быть установлена любая дизельная или газовая горелка, испытательный образец которой соответствует EN 267 и EN 676.

## Температура дымовых газов / подключение к дымовой трубе

Температура дымовых газов в новом котле при температуре котловой воды 80 °C составляет примерно 160-195 °C, в зависимости от мощности котла. Вынув

направляющие пластины и/или стопорную пластину дымовых газов можно повысить температуру дымовых газов. Эти действия могут быть полезными при замене котла в существующих отопительных системах для адаптации к дымовой трубе.

Для более точной регулировки и поддержания тяги в дымовой трубе, а также для организации вентиляции самой дымовой трубы рекомендуется установка и наладка регулятора дополнительного воздуха (ограничителя тяги). Поперечное се-

чение регулятора дополнительного воздуха зависит от эффективной высоты и поперечного сечения дымовой трубы.

Высокие требования по поддержанию пониженной температуры дымовых газов, к пусковым условиям и бесшумной работе требует тщательных расчетов и исполнения присоединительного участка - дымохода, соединяющего котел с дымовой трубой.

Следует соблюдать:



- герметичность присоединительного участка между котлом и дымовой трубой
- размеры системы отвода дымовых газов (по расчетам дымовой трубы)
- разделение корпусного шума на участке котел - дымовая труба
- плавность отводов, по возможности, с углом 45°

- теплоизоляцию присоединительного участка из негорячего материала, защищающую от образования конденсата и обеспечивающую дополнительное шумоглушение

новка теплообменника между отопительным котлом и системой отопления пола.

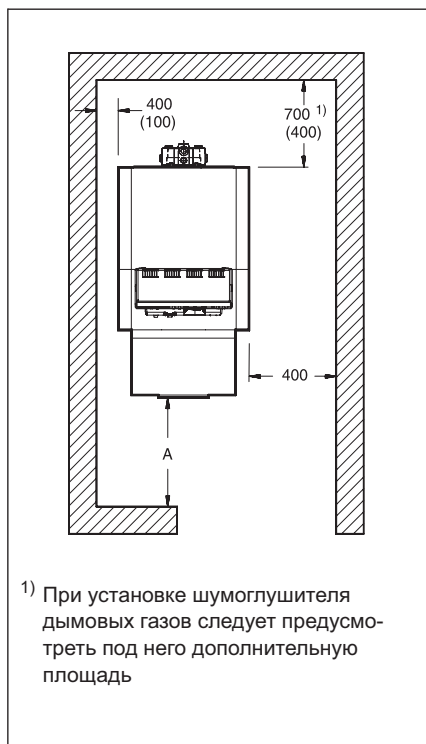
**Приготовление горячей воды**

Отопительный котел может работать с любым баком-водонагревателем. Особые преимущества имеют комбинации котла с баками серии Logalux ST/SU или LT.

**Системы отопления пола**

В системах отопления пола с применением кислородопроницаемых пластмассовых труб (DIN 4726) необходима уста-

**Помещение для установки котла**



Комбинация	Расстояние A <sup>1)</sup> мм
Logano G215 WS	1300 (1000)

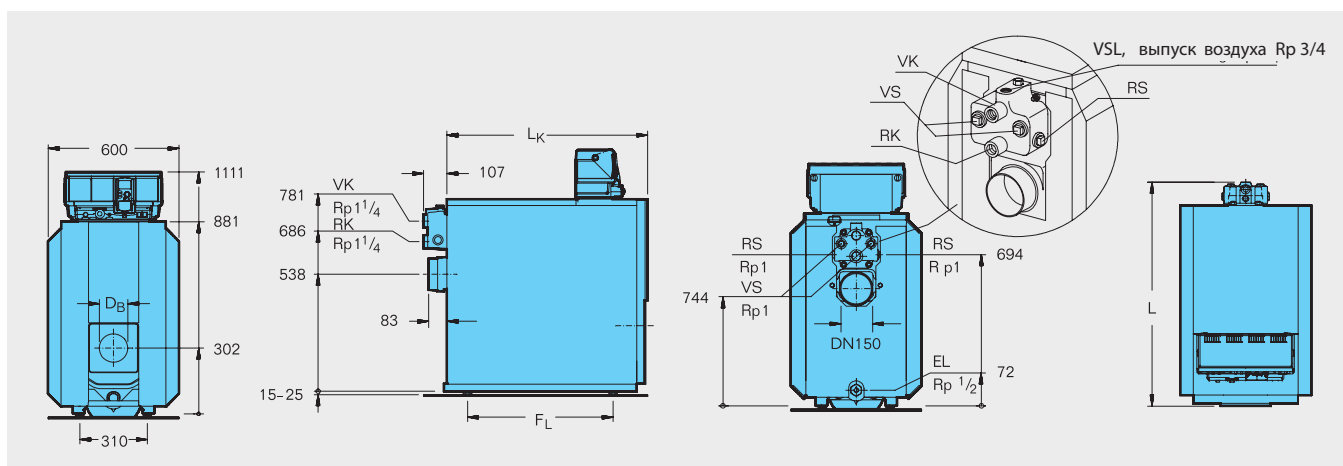
<sup>1)</sup> Рекомендуемое расстояние от стены (размеры в скобках соответствуют минимальному расстоянию от стены)

При установке отопительного котла нужно соблюдать все приведенные минимальные расстояния (указаны в скобках). Для удобства проведения монтажных, сервисных работ и технического обслуживания необходимо выдерживать рекомендуемые расстояния от стен.

Помещение для установки оборудования должно быть защищено от холода и иметь хорошую вентиляцию. Кроме того, нужно следить за тем, чтобы воздух, поступающий на горение, не был загрязнен пылью или галогеносодержащими углеводородами. Галогеносодержащие углеводороды всех видов содержатся, например, в аэрозольных упаковках, в растворителях и очистителях, в лаках, красках, а также в клеях.

Logano G215 WS

4



Типоразмер котла			52	64	78	95
Секции котла	шт.		4	5	6	7
Номинальная теплопроизводительность	кВт		40-52	48-64	59-78	71-95
Тепловая мощность сжигания	кВт		44,0-56,6	51,5-69,8	63,3-85,1	76,0-103,2
Длина	L	мм	787	907	1027	1147
	L <sub>K</sub>	мм	680	800	920	1040
Габаритные размеры	Секция котла <sup>4)</sup>	мм	Ширина 460/высота 820/глубина 150			
	Котловой блок	мм	Ширина 460/высота 820/длина L <sub>K</sub>			
Камера сгорания	L <sub>F</sub>	мм	548	668	788	908
	∅	мм	337	337	337	337
Дверца горелки	Глубина	мм	95	95	95	95
	∅ D <sub>B</sub>	мм	110	110	110	130
	∅ окружности с отверстиями	мм	150	150	150	170
Расстояние между опорами	F <sub>L</sub>	мм	455	575	695	815
Вес, нетто <sup>1)</sup>		кг	227	272	317	362
Объем воды		л	61	73	85	97
Объем газа		л	68,8	85,1	101,4	117,7
		°C	160-198			
Необходимый напор (тяга)		Па	0			
Весовой поток дымовых газов	Дизтопливо					
	Част. нагрузка 60 %	кг/с	0,0229			
	Полная нагрузка	кг/с	0,032-0,042			
	Газ					
Содержание CO <sub>2</sub>	Част. нагрузка 60%	кг/с	0,0229			
	Полная нагрузка	кг/с	0,032-0,042			
Содержание CO <sub>2</sub>	Дизтопливо	%	13			
	Газ	%	10			
Сопrotивление газоотводящего тракта		мбар	0,30-0,42	0,16-0,35	0,25-0,46	0,35-0,71
Температура нагрева теплоносителя до <sup>3)</sup>		°C	115			
Допустимое избыточное рабочее давление		бар	4			
№ сертификата по Правилам эксплуатации приборов, работающих под давлением			Z-FDK-MUC-00-318-302-24			

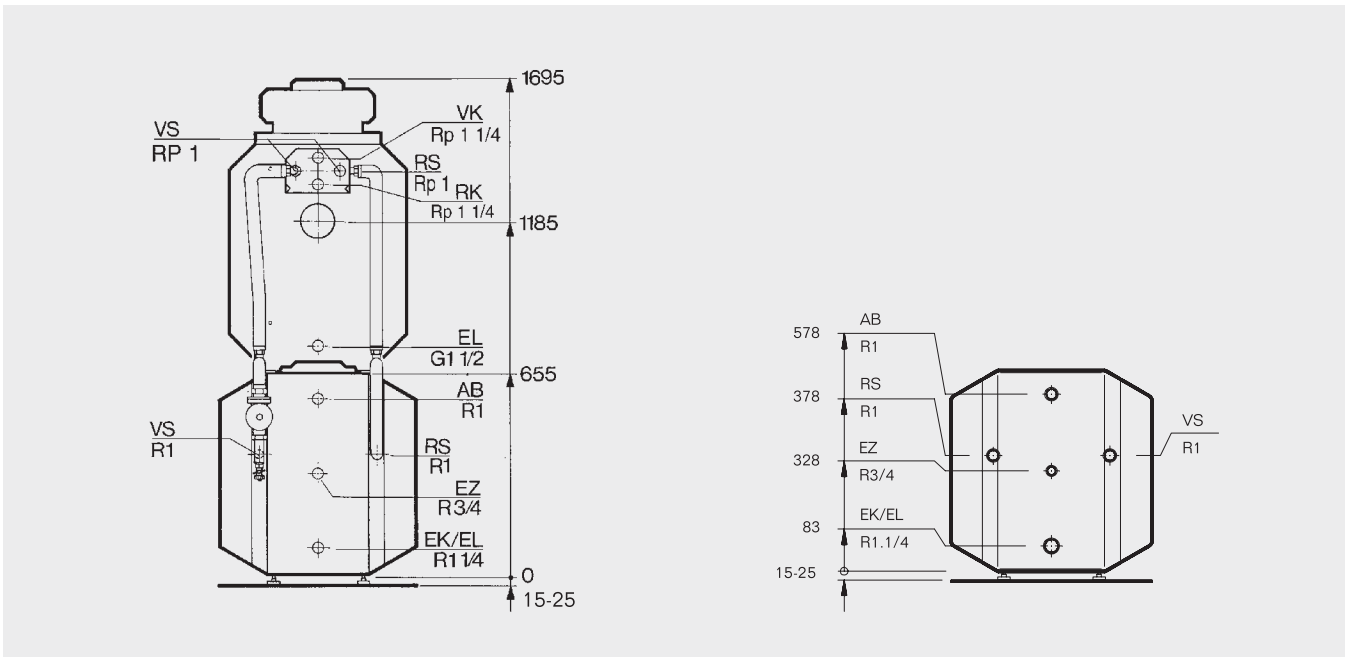
<sup>1)</sup> Вес с упаковкой примерно на 6-8 % больше

<sup>2)</sup> По DIN EN 303.

<sup>3)</sup> Граница срабатывания предохранительного ограничителя температуры (STB)

<sup>4)</sup> Для котлов типоразмеров 78-95 поставка возможна в разобранном виде отдельными секциями

Сочетания с Logalux LT/1



4

Возможные сочетания с баками-водонагревателями

Обозначение	Бак-водонагреватель	Типоразмер котла			
		52	64	78	95
G215 WS	Logalux LT160/1	-	-	-	-
	Logalux LT200/1	+	+	-	-
	Logalux LT300/1	+	+	+	-

- + Комбинация с баком-водонагревателем возможна
- Комбинация с баком-водонагревателем невозможна