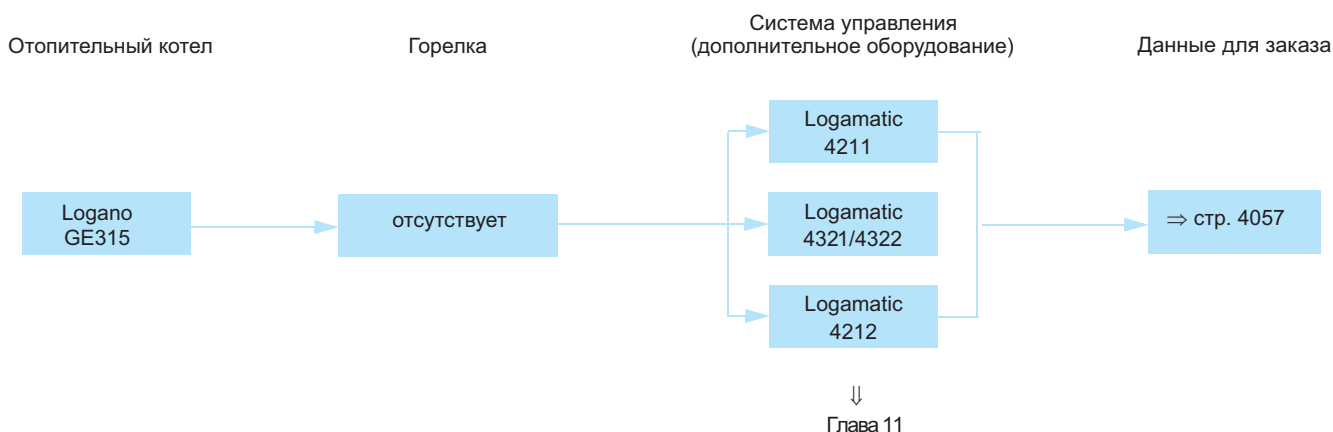




Обзор системы



4

Характеристики и особенности

Современная универсальная концепция котла

- Низкотемпературный отопительный котел Ecostream по DIN EN 303 для работы на дизельном топливе или газе с плавным регулированием температуры котловой воды без минимальной температуры обратной линии
- Пять сертифицированных типоразмеров котла с теплопроизводительностью 86–230 кВт, имеющие знак CE
- Конструкция котла выполнена по принципу Thermostream, обеспечивающему надежную работу без смесительного насоса и регулирования температуры обратной линии
- Водоохлаждаемая камера сгорания с небольшой тепловой нагрузкой и отвод отопительных газов по трехходовому принципу
- Отопительный котел работает на дизельном топливе EL по DIN 51 603, на природном, сжиженном газе, рапсовом

масле. Котел работает со всеми дизельными и газовыми вентильными горелками по DIN EN 267 или DIN EN 676 или со знаком CE

- Идеально сочетается с баками-водонагревателями Logalux SU или Logalux LT/1, а также с различными системами управления из программы Будерус
- Стандартизированный коэффициент использования (95%)

Низкий уровень шума в рабочем режиме

- Существенно снижены рабочие шумы благодаря звукопоглощающей подставке под котел, шумоглушителю дымовых газов и звукопоглощающему кожуху горелки (дополнительный заказ)

Простое и удобное управление

- Регулирующие функции, адаптирован-

ные к гидравлике установки (дополнительный заказ)

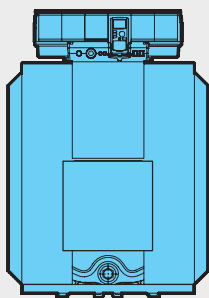
- Все функции системы управления (дополнительный заказ) устанавливаются просто (по принципу "Нажми и Поверни")
- Возможно индивидуальное расширение комплектации всех систем управления дополнительными модулями (дополнительный заказ)

Быстрый монтаж пуск в эксплуатацию и техническое обслуживание

- Беспроблемная транспортировка котлов благодаря поставке котлового блока отдельными секциями. По желанию возможна заводская сборка котлового блока
- Легкий доступ к топочной камере, простая чистка через большую поворотную дверь (может открываться налево или направо)



Logano GE315



Типоразмер котла	105	140	170	200	230
Высота/мм (с системой управления)	1195	1195	1195	1195	1195
Ширина/мм	880	880	880	880	880
Глубина/мм (с горелкой)	1605	1765	1925	2085	2342
Вес/кг (без горелки)	543	631	719	807	895

4

Типоразмер котла	Котел отдельными секциями		Котел в собранном виде		
	Артикул №	Цена руб.	Артикул №	Цена руб.	
105	30 003 643	166.223,-	30 003 638	166.223,-	В объем поставки не входят система управления и горелка. К установке допускаются все газовые и дизельные вентиляторные горелки, представленные на рынке и имеющие сертификат Котел следует укомплектовать системой управления (дополнительная стоимость) ⇒ Глава 11
140	30 003 644	203.723,-	30 003 639	203.723,-	
170	30 003 645	235.649,-	30 003 640	235.649,-	
200	30 003 646	267.928,-	30 003 641	267.928,-	
230	30 003 647	300.343,-	30 003 642	300.343,-	

Горелка Buderus Logatop для котла Logano GE315

Горелки подобраны в соответствии с техническими параметрами котлов Buderus

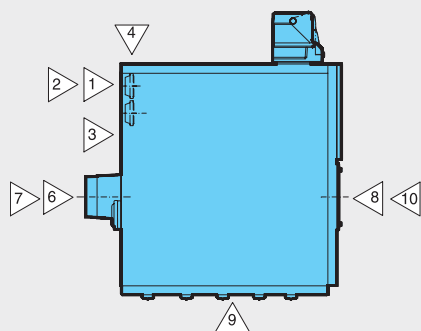
Вид топлива	Типоразмер котла	Давление подключения	Тип горелки	Артикул горелки	цена, руб
природный газ	105, 140	20 мбар	Logatop GZ 2.1N-1021, 1" ²⁾	7 747 208 664	103.023,-
жидкотопливная	105, 140		Logatop DZ 2.1-2111 ¹⁾	7 747 208 636	61.622,-
природный газ	170	20 мбар	Logatop GZ 2.1N-1021, 1" ²⁾	7 747 208 664	103.023,-
жидкотопливная	170		Logatop DZ 2.1-2131 ¹⁾	7 747 208 638	64.423,-
природный газ	200	20 мбар	Logatop GZ 2.1N-1021, 1" ²⁾	7 747 208 664	103.023,-
жидкотопливная	200		Logatop DZ 2.1-2141 ¹⁾	7 747 208 639	70.866,-
природный газ	230	20 мбар	Logatop GZ 2.2N-1022, 1 1/4" ²⁾	7 747 208 665	113.688,-
жидкотопливная	230		Logatop DZ 2.2-2211 ¹⁾	7 747 208 640	73.310,-

¹⁾ В объем поставки входят форсунки

²⁾ В объем поставки входит газовая арматура



Комплектующие



4

Поз.	Обозначение	Описание	Артикул №	Цена руб.
1	Приварной фланец	<ul style="list-style-type: none"> Квадратный, для подающей (VK) и обратной (RK) линий, сталь PN 6 (при установке группы безопасности нужен только один) 	DN 65 - за шт. 5 430 748 с переходом на DN 50 - за шт. 5 430 746 с переходом на DN 40 - за шт. 5 430 744	954,- 893,- 893,-
2	Группа безопасности котла	<ul style="list-style-type: none"> Прибор контроля минимального давления (вместо предохранительного устройства контроля количества воды) Термометр Манометр с запорным вентилем и контрольным фланцем Колпачковый вентиль с краном для заполнения и слива По DIN 4751-2 PN 6, DN 65 	5 584 473	46.877,-
-	Предохранительный клапан 3 бар	<ul style="list-style-type: none"> Для группы безопасности котла 	1" от 105 до 170 кВт 7 747 210 560 1 1/4" от 200 до 230 кВт 80 805 036	1.491,- 2.629,-
-	DSH 143 F001 Ограничитель максимального давления	<ul style="list-style-type: none"> Для группы безопасности котла 	81 855 160	20.045,-
-	DSL 143 F001 Ограничитель минимального давления		81 370 440	14.241,-
3	Прибор контроля минимального давления	<ul style="list-style-type: none"> Вместо предохранительного устройства контроля количества воды В комплекте с адаптером По DIN 4751-2 Не требуется, если заказана группа безопасности котла 	5 176 017	3.724,-
4	Кольцевая дроссельная заслонка с серводвигателем	<ul style="list-style-type: none"> Для гидравлического запираания на установках с несколькими котлами С плотным закрытием Тарелка и шпindel из нержавеющей стали, 2 кольцевых уплотнения для фланцев PN 6, 10 и 16 Смонтирован в комплекте с серводвигателем Протекание: < 0,0001 % от K_{VS} Максимальное рабочее давление: 16 бар Максимальная рабочая температура: 130 °C 	DE16X F 200 + AR30W23-F001 DN 40 81 687 202 DE16X F 200 + AR30W23-F001 DN 50 81 687 204 DE16X F 200 + AR30W23-F001 DN 65 81 687 206	45.241,- 51.503,- 55.052,-
6	Шумоглушитель дымовых газов	<ul style="list-style-type: none"> DN 180 	5 074 546	15.111,-
7	Уплотнительная манжета на присоединительный участок дымовой трубы	<ul style="list-style-type: none"> Для монтажа шумоглушителя дымовых газов DN 180 	5 354 014	2.322,-

Рекомендации по ценам без обязательств. Не предназначены для конечного потребителя, только как основа для расчетов. НДС не включен.



Поз.	Обозначение	Описание	Артикул №	Цена руб.			
8	Шумопоглощающий кожух горелки	Размер SH I для дизельной горелки	80 423 060	78.393,—			
		Размер SH I для газовой горелки	80 423 102	81.460,—			
9	Звукопоглощающая подставка под котел	для типоразмера 105	5 093 030	9.111,—			
		для типоразмера 140	5 093 032	10.732,—			
		для типоразмера 170	5 093 034	11.081,—			
		для типоразмера 200	5 093 036	12.264,—			
		для типоразмера 230	5 093 038	12.615,—			
10	Отверстия в пластине под горелку 	Ø D	Ø K	Резьба	Пластина		
		140	170	M 8 / M 10	В	5 431 312	3.398,—
		160	200 / 230 ¹⁾	M 10	А	5 431 315	3.398,—
		165	186	M 10	А	7 057 648	11.211,—
		¹⁾ Doppelter Lochkreis					
		¹⁾ Две окружности с отверстиями					
-	Стяжной инструмент, размер 2.3	• В жестком деревянном ящике	5 455 250	160.947,—			
-	Комплект для чистки котла	• Для чистки дополнительных поверхностей нагрева • Состоит из 3 щеток и ручек для них					
		для типоразмеров 105-140	83 570 082	6.045,—			
		для типоразмеров 170-230	83 570 083	6.570,—			



[Подробная информация по бакам-водонагревателям ⇒ Глава 12](#)



Logano GE315

- Секции котла из высококачественного чугуна GL 180 M
- Технология Thermostream, т.е. повышение температуры внутри котла происходит за счет гидравлического выравнивания при поступлении воды в котел через большую верхнюю ступицу, дальнейшего смешивания воды и распределения ее внутри котла для подогрева обратного потока. Это имеет ряд преимуществ в конструкции установки:
 - нет ограничения объемного расхода теплоносителя, поэтому не требуется установка насоса котлового контура
 - отсутствуют требования к поддержанию минимальной температуры обратной линии, поэтому не нужно проводить мероприятия по ее повышению
- Оптимизированная водоохлаждаемая камера и трехходовая схема движения отопительных газов внутри котла являются идеальными предпосылками для уменьшения эмиссий вредных веществ. Значительно снижены показатели выбросов NO_x
- Небольшая объемная нагрузка камеры сгорания
- Трехходовой принцип отвода отопительных газов внутри котла
- Водоохлаждаемая камера сгорания
- Большая фронтальная дверь может открываться налево или направо - что обеспечивает удобный доступ при проведении чистки и технического обслуживания
- Простая чистка котла спереди
- Теплоизоляция толщиной 100 мм снижает теплопотери до минимума
- Возможна поставка как в собранном виде, так и отдельными секциями. Это упрощает установку оборудования в стесненных условиях
- Небольшая занимаемая котлом площадь благодаря его компактной конструкции
- Разнообразные комбинации с горелками, системами управления и баками-водонагревателями
- Большой выбор дополнительного оборудования для быстрого монтажа, адаптированного к определенному котлу
- Предназначен для работы на дизельном топливе или газе - применяемое дизельное топливо EL по DIN 51 603 или любой вид газа при установке газовой вентиляторной горелки

Поставка

Котловой блок в собранном виде

Котловой блок с дверцей горелки и подпиточной трубой (дверца горелки и пластина под горелку - в одной упаковке)	1 палета
Обшивка котла	1 коробка
Теплоизоляция	1 упаковка в пленку
Система управления (дополнительная комплектация)	1 коробка

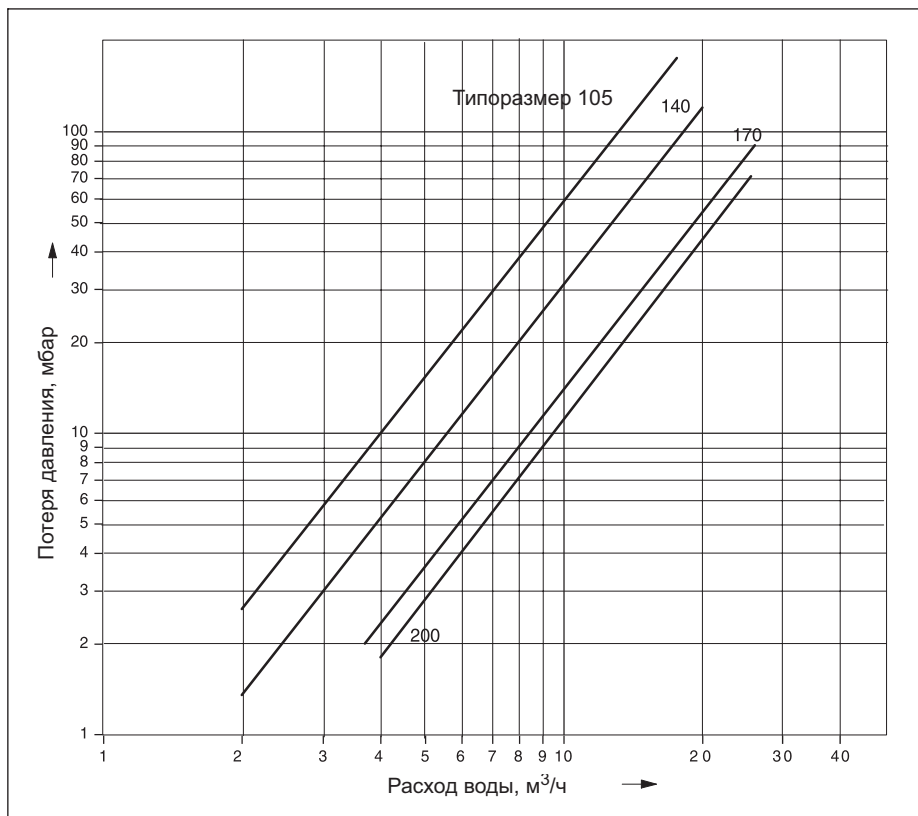
Котловой блок отдельными секциями

Передняя и задняя секции, 3 средние секции, а также дверца горелки (дверца горелки и пластина под горелку - в одной упаковке)	1 палета
Средние секции (в разобранном виде)	1 палета
Детали обшивки и сборный коллектор дымовых газов	1 коробка
Анкерные штанги и подпиточная труба	1 связка
Обшивка котла	1 коробка
Теплоизоляция	1 упаковка в пленку
Система управления (дополнительная комплектация)	1 коробка



Рекомендации по проектированию

Гидравлическое сопротивление котла по воде



Дизельная/газовая вентиляционная горелка

В принципе, может быть установлена любая дизельная или газовая горелка, испытательный образец которой соответствует DIN 4787 или DIN EN 267 и 4788 или DIN EN 676.

Необходимо надежное обеспечение преодоления сопротивления в тракте дымовых газов. Горелка монтируется на закрепленную пластину. Пластина под горелку с просверленными отверстиями можно приобрести по дополнительному заказу.

При сжигании газа требуется, чтобы давление в местной газовой сети (рабочее давление) соответствовало необходимому давлению на входе в горелку

Температура дымовых газов/подключение к дымовой трубе

Можно повысить температуру дымовых газов, удалив направляющие пластины дымовых газов или стопорные ребра в передней секции (см. также инструкцию по монтажу). Если этого недостаточно, то потребуются согласовать систему отвода дымовых газов таким образом, чтобы не допустить повреждений из-за образования конденсата дымовых газов.

Высокие требования для поддержания пониженной температуры дымовых газов, пусковых условий, бесшумной работы требуют тщательных расчетов и исполнения присоединительного участка - дымохода, соединяющего котел с дымовой трубой.

Следует соблюдать:

- герметичность присоединительного участка
- размеры по DIN 4705 (расчет дымовых труб)
- разделение корпусного шума на участке котел - дымовая труба
- плавность отводов, по возможности, с углом 45°
- теплоизоляцию присоединительного участка из несгораемого материала, защищающую от образования конденсата и выполняющую дополнительную функцию по шумоглушению

Условия эксплуатации

[Подробная информация в Рабочем листе К 6 ⇒ Глава 15](#)

Качество воды

Лица, ответственные за эксплуатацию котла, должны понимать, что не существует идеально чистой воды, которая годилась бы для передачи тепла без предварительной водоподготовки. Поэтому, чтобы обеспечить экономичный и безотказный режим работы установки, следует уделить особое внимание водоподготовке, качеству воды и, прежде всего, контролю за ее текущим состоянием. При этом необходимость проведения водоподготовки на отопительных установках надо рассматривать не только с точки зрения безаварийной работы, но также для экономии энергии и сохранения всего

оборудования в целом. Проведение водоподготовки является важным фактором в повышении экономичности, надежности, долговечности и, не в последнюю очередь, в поддержании постоянной эксплуатационной готовности отопительной установки.

[Подробная информация в Рабочем листе К 8 ⇒ Глава 15](#)

Заполнение установки

Для того, чтобы избежать попадания холодной воды непосредственно в горячий котел при его заполнении или при добавлении в него воды, например, при автоматических устройствах наполнения, на трубе обратной линии предусмотрен специальный штуцер для наполнения котла.

Устройство для удаления шлама

При установке котла в уже существующую систему, перед его подключением системе нужно тщательно промыть для удаления грязи и шлама. Иначе возникнут отложения, которые приведут к местным перегревам, шумам и коррозии.

Чтобы избежать возможные в связи с этим повреждения котла и обеспечить безукоризненную работу системы, мы рекомендуем установить в обратную линию устройство для удаления шлама.

**Системы отопления пола**

В системах отопления пола с применением кислородопроницаемых пластмассовых труб (DIN 4726) необходима установка теплообменника между отопительным котлом и системой отопления пола.

Приготовление горячей воды

Отопительный котел может работать с любым баком-водонагревателем.

[Подробная информация по бакам-водонагревателям](#) ⇒ Глава 12

Мероприятия по шумоглушению

Возможны следующие меры по шумоглушению:

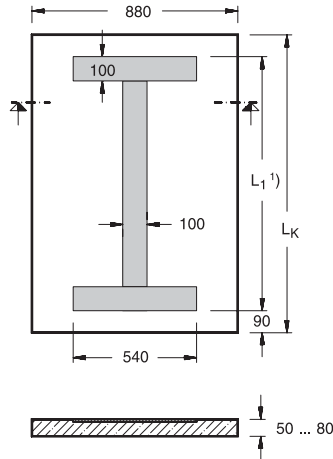
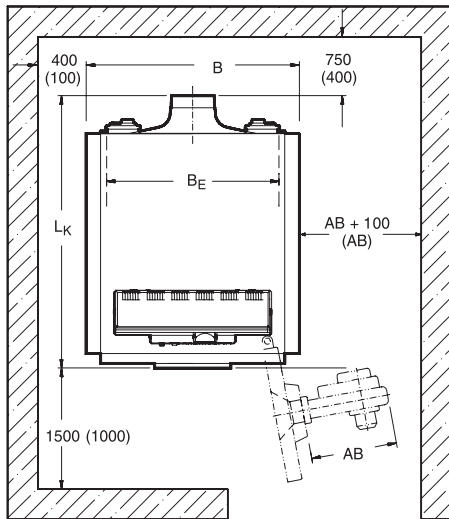
- шумоглушитель дымовых газов
- шумопоглощающий кожух горелки
- звукопоглощающие подставки под котел

Осмотры

Для обеспечения экологичной и безопасной работы и согласно положению § 10 EnEV мы рекомендуем проводить регулярные осмотры котла и горелки.

Помещение для установки котла

4

**Фундамент**

Котел	Длина фундамента L_K мм	Длина полосовой стали L_1 ¹⁾ мм
105	970	730
140	1130	890
170	1290	1050
200	1450	1210
230	1610	1370

¹⁾ Полосовая сталь 100 x 5 мм требуется для скольжения по ней секций котла при сборке nipple соединений. При использовании звукопоглощающей подставки можно отказаться от полосовой или угловой стали

Помещение для установки котла

AB = выступ горелки

L_K , B и B_E см. в технических характеристиках ⇒ стр. 4063

Рекомендуемое расстояние от стены (размеры в скобках соответствуют минимальному расстоянию от стены)

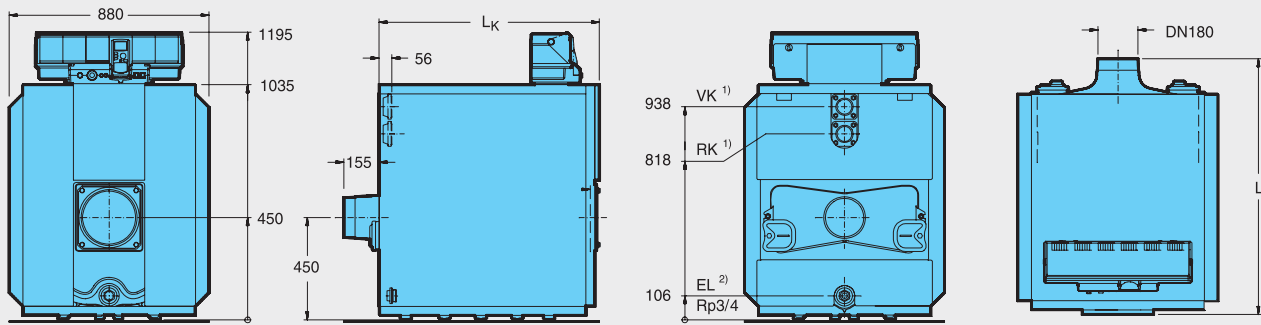
При установке отопительного котла следует соблюдать приведенные минимальные расстояния (указаны в скобках). Для удобства проведения монтажных, сервисных работ и технического обслуживания необходимо выдерживать рекомендуемые расстояния от стен.

При уменьшении рекомендуемых расстояний будет невозможно проводить чистку,

используя предлагаемый комплект для чистки котла. Как вариант, мы предлагаем использовать щетки для чистки с укороченными ручками (длиной примерно 1 метр) или проводить влажную чистку. Помещение для установки оборудования должно быть защищено от холода и иметь хорошую вентиляцию. Кроме того, нужно следить за тем, чтобы воздух, посту-

пающий на горение, не был загрязнен пылью или галогеносодержащими углеводородами. Галогеносодержащие углеводороды всех видов содержатся, например, в аэрозольных упаковках, в растворителях и очистителях, в лаках, красках, а также в клеях.

Logano GE315



1) Присоединительный фланец в соответствии с заказом с переходом на DN 65, DN 50 или DN 40

2) Заполнять котел и установку нужно через специальный штуцер на трубе обратной линии

Типоразмер котла			105	140	170	200	230
Секции котла	шт.		5	6	7	8	9
Номинальная теплопроизводительность	кВт		86-105	106-140	141-170	171-200	201-230
Тепловая мощность сжигания	кВт		92,1-113,5	113,5-151,4	151,0-183,4	183,1-215,1	215,2-247,9
Длина	L	мм	1125	1185	1445	1605	1765
	L _к	мм	970	1130	1290	1450	1610
Габаритные размеры	Секция котла	мм	Ширина 712 / высота 934 / глубина 160				
	Котловой блок	мм	Ширина 712 / высота 994 / глубина L _к				
Камера сгорания	Длина	мм	790	950	1110	1270	1430
	Ø	мм	400	400	400	400	400
Дверца горелки	Глубина	мм	125				
Вес, нетто ¹⁾	кг		543	631	719	807	895
Объем воды	л		143	171	199	227	255
Объем газа	л		147	181	215	249	263
Температура дымовых газов ²⁾	Част.нагрузка 60 %	°C	137	138	136	132	141
	Полная нагрузка	°C	162-185	154-182	162-180	158-176	168-190
Весовой поток дымовых газов	Дизтопливо						
	Част.нагрузка 60 %	кг/с	0,0283	0,0377	0,0458	0,0539	0,0620
	Полная нагрузка ³⁾	кг/с	0,0391-0,0482	0,0482-0,0643	0,0641-0,0779	0,0777-0,0913	0,0913-0,1052
	Газ						
Содержание CO ₂	Част.нагрузка 60%	кг/с	0,0284	0,0379	0,0460	0,0541	0,0622
	Полная нагрузка ³⁾	кг/с	0,0392-0,0484	0,0484-0,0645	0,0643-0,0781	0,0780-0,0916	0,0917-0,1056
Необходимый напор (тяга)	Па		0				
Сопrotивление газоотводящего тракта	мбар		0,28-0,41	0,46-0,79	0,71-1,30	1,34-1,78	1,32-1,77
Температура нагрева теплоносителя до ⁴⁾	°C		115				
Допустимое избыточное рабочее давление	бар		6				
по Правилам эксплуатации приборов, работающих под давлением			Z-FDK-MUC-00-318-302-02				
Знак CE, идент. номер изделия			CE-461 AS 255				

1) Вес с упаковкой примерно на 6-8 % больше

2) По DIN EN 303. Минимальная температура дымовых газов для расчета дымовой трубы по DIN 4705 ниже примерно на 12 K

3) Данные для полной нагрузки относятся к верхней и нижней границе диапазона номинальной теплопроизводительности

4) Граница срабатывания предохранительного ограничителя температуры (STB)